

Astianpesu Kuivaaja 890 mm

KAPPALE # _____

MALLI # _____

NIMI # _____

SIS # _____

AIA # _____



535039 (NLDE)

Suuri kuivaaja ovella Multi Rinse -
korikuljetinastianpesukoneeseen

Lyhyt spesifikaatio

Kapp. Nro.

- Suuri kuivaaja ovella Multi Rinse -korikuljetinastianpesukoneille
- Leveys 890 mm
- Rakenne AISI 304 ruostumatonta terästä
- Kuivaajan syöttösuunta on vaihdettavissa paikan päällä
- Kuivauksessa hyödynnetään niin koneen sisäistä kuin ympäröivän tilankin ilmaa

Ominaisuudet

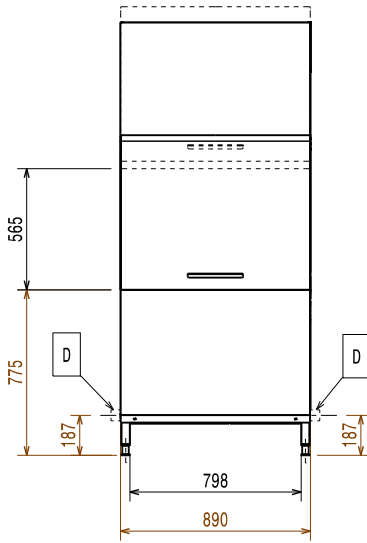
- Kuivauslohko Electrolux Professionalin green&clean korikuljetinastianpesukoneisiin
- Kuivauslohko poistaa vettä astioista suuritehoisen puhaltimen avulla, joka hyödyntää myös ulkopuolelta tulevaa ilmaa niin, että astiat ovat mahdollisimman kuivia
- Yksikössä on iso luukku, joka helpottaa alueen puhdistamista
- Suojausluokka IP25, suojaa konetta vesisuihkulta sekä kiinteiltä partikkeleilta (isommat kuin 6 mm).
- Elektroninen ohjaus optimoi kuivaustuloksen.
- Syöttösuunta voi olla kumpi tahansa, koska laite on käännettävissä paikan päällä
- Säädettävät jalat takaavat täyden pääsyn laitteen alapuolelle puhdistusta varten.

Rakenne

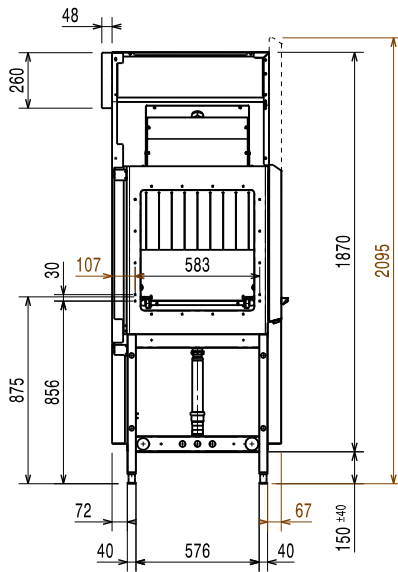
- Valmistettu laadukkaasta AISI 304 ruostumattomasta teräksestä
- Sisäkulmat ovat pyöristetyt, eikä näin ollen pääse muodostumaan likataskuja
- Helppo asentaa ja huoltaa modulaarisen rakenteen ansiosta

HYVÄKSYNTÄ: _____

Edestä

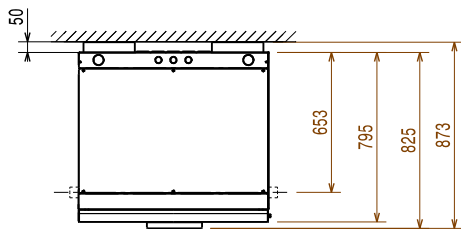


Sivulta



- D = Poisto
 EI = Sähköliitäntä
 EO = Sähkön ulostulo
 EQ = Ekvipotentiali ruuvi
 ES = Signaali IN/OUT, sähkö
 U = USB portti

Päältä


Sähkö
Jännite:

535039 (NLDE)

380-415 V/3N ph/50 Hz

Liitäntäteho, vakio:

8.5 kW

Kuivaajan vastukset:

8.25 kW

Kuivauspuhaltimen teho:

0.23 kW

Avaintieto
Kuivaajan ilmavirtaus:

 1200 m³/h

Kuivaajan ilman lämpötila:

82 °C

Ulkomitat, leveys:

890 mm

Ulkomitat, syvyys:

825 mm

Ulkomitat, korkeus:

2020 mm

Korkeus ovi avoinna:

2095 mm

Nettopaino:

125 kg

Kuljetuspaino:

148 kg

Kuljetuskorkeus:

2240 mm

Kuljetusleveys:

1030 mm

Kuljetussyvyys:

910 mm

Kuljetustilavuus:

 2.1 m³

Viitenormi jota käytetty äänenpaineen tason mittauksessa: IEC60335-2-58 annex AA.

Vastuullisuus
Äänitaso:

<62 dBA